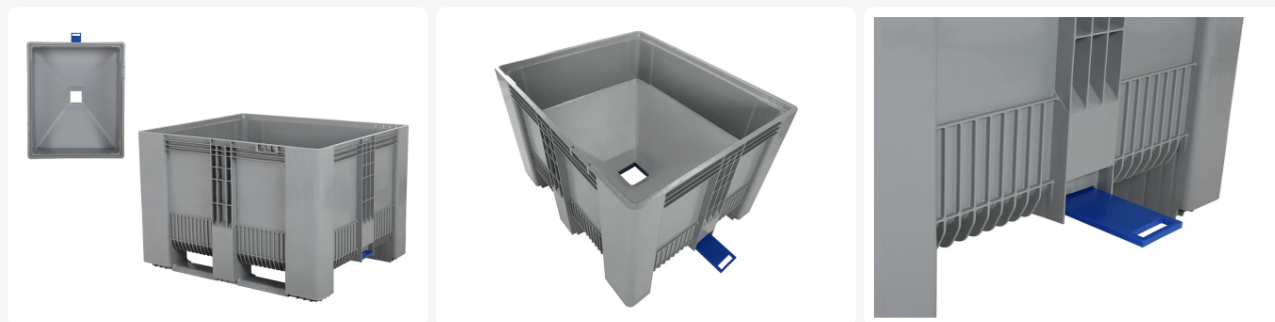


Numéro d'article: 81941811.BD120

Impression possible



# Caisse-palette à fond d'entonnoir SB3 - 1200 x 1000 mm - 500 litres - avec vanne guillotine 120 mm - sur 2 patins et 1 pied - empilable sur rebord - grise



# Spécifications du produit

Dimensions externes (L x L x H)	1200 x 1000 x 790 mm
Dimensions internes (L x L x H)	1110 x 910 x 590 mm
Volume (l)	500 Litre
Parois laterales	Fermées, avec des parois intérieures lisses.
Matériaux	HDPE
Numéro d'article	81941811.BD120
Poids (kg)	55 kg
Résistance à la température	-30°C à +40°C
Couleur	Gris
Fond	Fermé et renforcé, avec une vidange centrale en partie basse.
Capacité de charge maximale par boîte	700 kg
Charge maximale de gerbage statique	5000 kg
Charge maximale de gerbage dynamique	1200 kg
Quantité par palette	3

# Propriétés

**Caisse-palette en plastique à fond d'entonnoir sur semelles - entièrement en plastique.**

**Type : Basée sur la caisse-palette SB3 1200 x 1000 x H 790 mm - 2 semelles et 1 pied - grise.**

**Charge utile : 700 kg.**

**Contenance : 500 litres.**

**Matériau : Plastique PE (polyéthylène) - sans corrosion et durable.**

**Fond : Fond d'entonnoir conique.**

**Angle : Le fond incliné à 35° facilite la vidange sans basculement.**

**Ouverture : Ouverture centrale 120 x 120 mm (option 140 x 140 mm et 240 x 240 mm).**

**Vanne guillotine : Commande manuelle depuis le petit côté pour une libération contrôlée du contenu.**

**Application : Idéale pour des produits en vrac secs tels que granulés, semences, céréales, aliments secs pour animaux, pellets et autres petits composants.**

**Conception : Intérieur lisse en forme d'entonnoir pour favoriser un écoulement fluide.**

**Empilage : Empilage stable via le système d'empilage Euro, c.-à-d. empilable sur rebord et donc compatible avec la plupart des autres types de caisses-palettes.**

**Stabilité : Caisse-palette très robuste en une seule pièce, c.-à-d. y compris les semelles.**

**Protection anti-chocs : Solide structure nervurée tout autour au-dessus des ouvertures de passage, afin d'éviter les dommages dus aux chocs.**

**Contact alimentaire : Convient au contact direct avec les denrées alimentaires.**

**Nettoyage : Facile à nettoyer grâce à la conception lisse ; le plastique résiste à la plupart des détergents et produits chimiques.**

**Limites : Non adaptée aux liquides et produits humides. Moins adaptée aux poudres (tester au préalable).**

**Options : Couvercle - code RFID - QR code ou code-barres - caisse en couleurs spéciales : bleu, jaune, vert, rouge et noir - ouverture de vidange centrale 140 x 140 mm ou 240 x 240 mm.**

## Description

La caisse-palette SB3 à fond d'entonnoir a des dimensions de 1200 x 1000 x H 790 mm et une contenance de 500 litres. Cette caisse-palette en plastique grand format est équipée d'une ouverture de vidange de 120 x 120 mm en partie basse, centrée dans le fond. Cette ouverture peut être fermée manuellement à l'aide d'une vanne guillotine, commandée depuis le petit côté de la caisse. L'intérieur de la caisse SB3 est lisse et, dans la partie inférieure, réalisé en forme d'entonnoir avec une pente de 35°, ce qui permet au contenu de s'écouler facilement lorsque la vanne guillotine est ouverte. Il n'est donc pas nécessaire de basculer ni de vider par retournement. Idéale pour le dosage de produits en vrac secs tels que semences, céréales et aliments secs pour animaux, mais aussi granulés, granulés de bois et petits composants. La caisse-palette et toute la structure interne sont fabriquées en plastique apte au contact alimentaire, de sorte que le contact direct avec les denrées alimentaires ne pose aucun problème.



## Accessoires assortis



## Articles alternatifs

