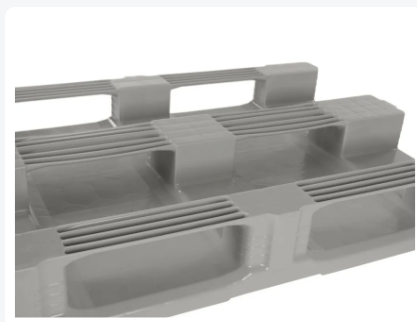
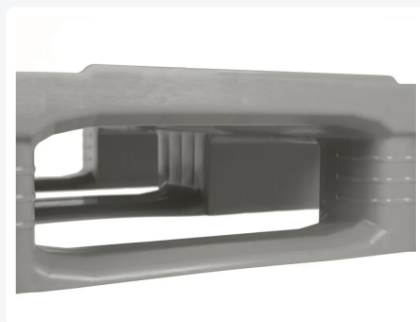


Numéro d'article: 87065201

Impression possible



# Palette Europe TC1 ECO - 1200 x 800 mm - avec rebords de 7 mm - 3 semelles - noire







# Spécifications du produit

Dimensions externes (L x L x H)	1200 x 800 x 160 mm
Capacité de charge dynamique	1250 kg
Matériaux	PEHD ECO-régénéré
Numéro d'article	87065201
Poids (kg)	18 kg
Résistance à la température	De -30°C à +40°C / brièvement jusqu'à +90°C
Couleur	Noir
Capacité de charge statique	7500 kg
Hauteur de bord	7 mm
Capacité de charge dans les rayonnages	1000
Quantité par palette	15

# Propriétés

Face supérieure et face inférieure du plateau entièrement lisses et fermées

Nettoyage et hygiène maximum

Nettoyage manuel possible sans difficulté

Haute résistance aux chocs grâce au soudage breveté du plateau supérieur

La TC1 ECO est fabriquée en regranulé ECO de haute qualité

La qualité élevée du regranulé garantit un résultat de soudage homogène et une excellente qualité de palette

Les charges palettisées et les palettes vides sont maintenues et centrées par des rebords périphériques de 7 mm

Capacité de charge élevée en rayonnage jusqu'à 1000 kg

Grâce à 3 profils de renfort longitudinaux entièrement intégrés dans le plateau, la capacité en rayonnage peut être portée jusqu'à 1750 kg : sur demande

Liaison robuste entre les plots et les semelles

Semelles biseautées des deux côtés pour une manipulation sans difficulté

Angles de plots profilés pour une meilleure adhérence du film étirable

Marquage, logos et numérotation sur demande ; position à convenir

Options : Couvercle de palette - rehausse de palette - codes QR et codes-barres - inserts métalliques longitudinaux entièrement intégrés - transpondeurs RFID - plateau supérieur sans rebords, avec rebords de 22 mm ou avec rebords extérieurs de 22 mm - plateau supérieur entièrement antidérapant Palgrip

## Description

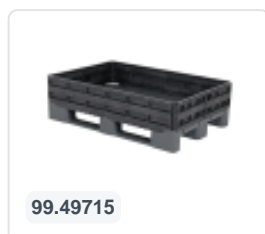
La palette TC1 est notre palette plastique entièrement fermée au format Europe 1200 x 800 mm. Cette version sur 3 semelles fait également partie de la série Totally Closed (TC). Cette gamme a largement fait ses preuves dans le secteur alimentaire, la pharmacie et l'industrie chimique — partout où la facilité de nettoyage et l'hygiène sont essentielles.

La version en regranulé ECO est une palette régénérée de haute qualité, utilisée notamment dans le secteur high-tech, par exemple en salles blanches et dans d'autres environnements de production techniques. Ici aussi, la facilité de nettoyage est déterminante. En outre, cette palette ECO est très utilisée pour l'approvisionnement du secteur alimentaire, par exemple pour des emballages. Grâce à la qualité élevée du regranulé, la production de la TC1 ECO permet d'obtenir un résultat de soudage très homogène et une excellente qualité produit. Ainsi, la TC1 en version ECO offre une très grande résistance aux chocs et une capacité de charge élevée — comparable à celle d'une palette en matière vierge.

Parmi les palettes disponibles sur le marché avec un plateau totalement lisse et fermé, la palette TC est la référence numéro 1 en matière de résistance aux chocs. Cela est rendu possible grâce au soudage breveté du plateau supérieur, avec des épaisseurs de paroi maximales et une zone d'impact intelligemment conçue.

Le plateau est équipé de rebords périphériques de 7 mm. En règle générale, cela suffit pour centrer la charge ainsi que les palettes vides entre elles. Les tests en conditions réelles restent la meilleure référence. Lorsque l'antidérapant maximal est requis, notre version Palgrip avec plateau supérieur antidérapant est la meilleure solution.

## Accessoires assortis



## Articles alternatifs

